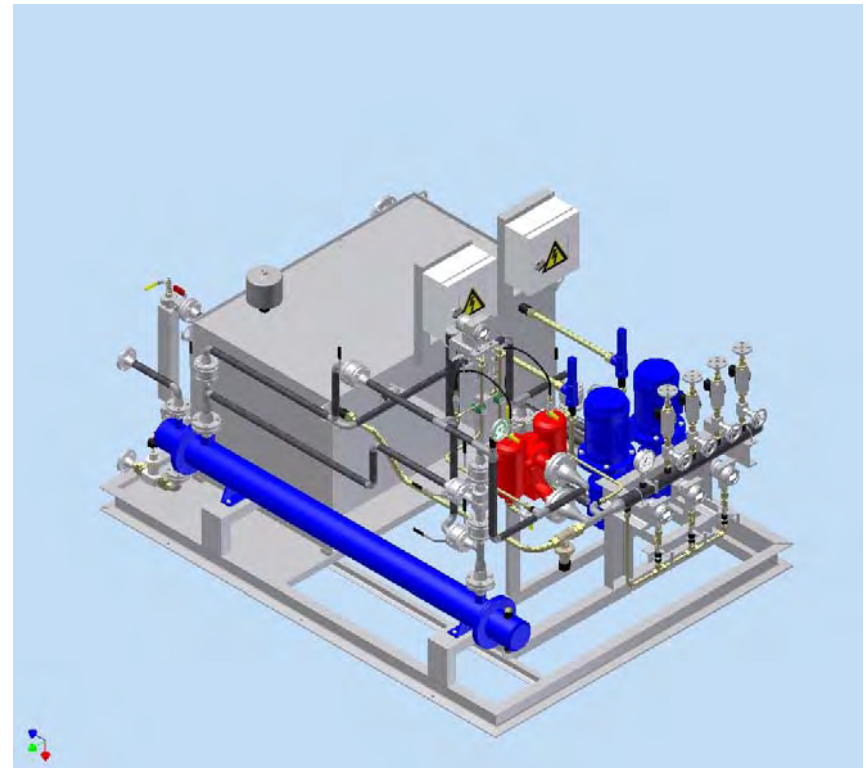




Sistemas de Lubricación de Aceite
Industria Energética
y Oil & Gas

Desde la fase de diseño de los equipos rotativos integrados en una nueva planta de energía, Rivi colabora en la ingeniería de los equipos de lubricación y control de presiones, caudal y temperatura del aceite.

El desarrollo desde un inicio del proyecto con herramientas CAD 3D ofrece una gran comodidad a nuestros clientes para el routing final de tuberías, decrementando increíblemente los plazos de ejecución global del sistema completo.



Prediseño 3D central API 614, 4ª Ed

Puntos de competitividad y compromiso.

Gran capacidad productiva



Centrales lubricación rodamientos bombas alimentación de agua – Bechtel (U.S.A)

Calidad



Tipos de centrales de lubricación.



Cabinet, bajo caudal

- Fabricación acero carbono.
- Caudales bajos < 10 lts/min, rodamientos con baja velocidad de giro.
- Aislamiento con caja de acero.



Lubricación y freno hidráulico engranajes

Monoblock, acero carbono

- Fabricación acero carbono.
- Depósitos hasta 500 lts.
- Caudal hasta 60 lts/min.
- Panel de instrumentación



Lube Oil Unit, C.C.C. El Sauz (Mexico)

Monoblock, AISI 316.

- Fabricación acero inoxidable, AISI 316 y 304.
- Depósitos hasta 2000 lts.
- Caudal hasta 150 lts/min.



Central lubricación reductores

Tipos de centrales de lubricación.



Plataformas

- Fabricación acero carbono.
- Caudales desde 5 a 160 lts/min.
- Lubricación de rodamientos, engranes cerrados de gran volumen.



Lube Plate para reductor – Rusia.

Plataforma + Depósito.

- Fabricación acero carbono y AISI 316
- Depósitos hasta 45 m³
- Caudal hasta 2.000 lts/min.
- Disipación de potencia por intercambiadores de haz tubular o placas separadas.

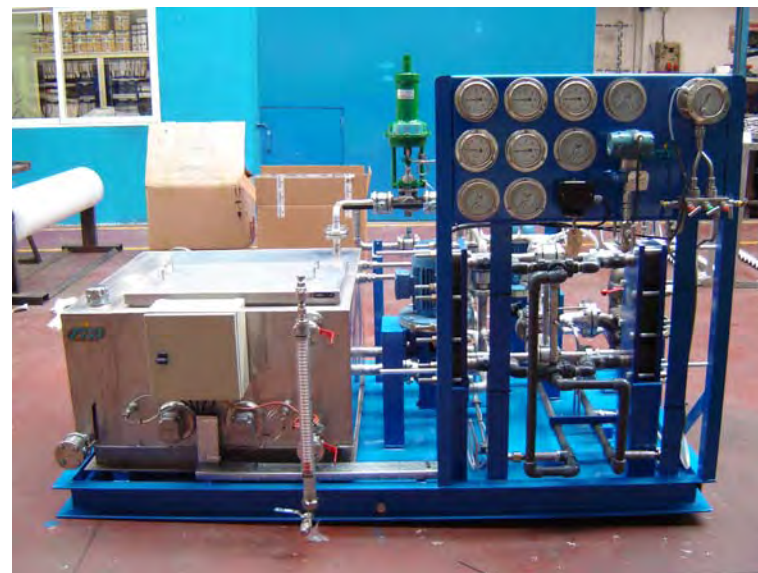


Especialización en sistemas API 610, API 614 4ª Ed.

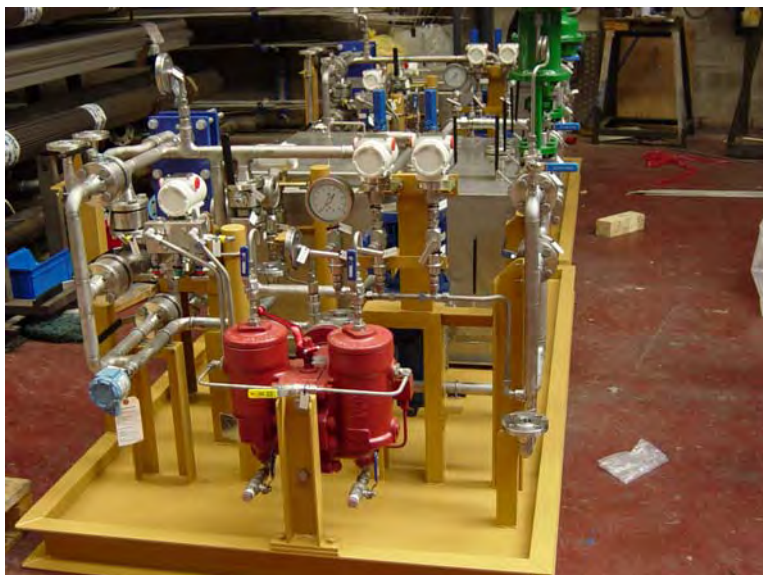


Normativa:

- La exigente normativa API (American Petroleum Institute) tiene como misión, en referencia a la lubricación, el aseguramiento total del correcto funcionamiento mecánico de los equipamientos rotativos en el **sector petroquímico**.
- Dicha norma está siendo extendida en la actualidad incluso en el **sector energético, gasístico y desalación**.
- G.T. Rivi se consolida en el mercado con la especialización en el diseño y fabricación de estos equipos.
- En muchas ocasiones, los equipos fabricados API son desarrollados con las excepciones particulares a la norma exigida por los propios clientes.



Lube Oil Unit, Bombas de alimentación, Degremont –
Planta desalación – Minera Escondida (Chile)
API 614 4ª Ed.

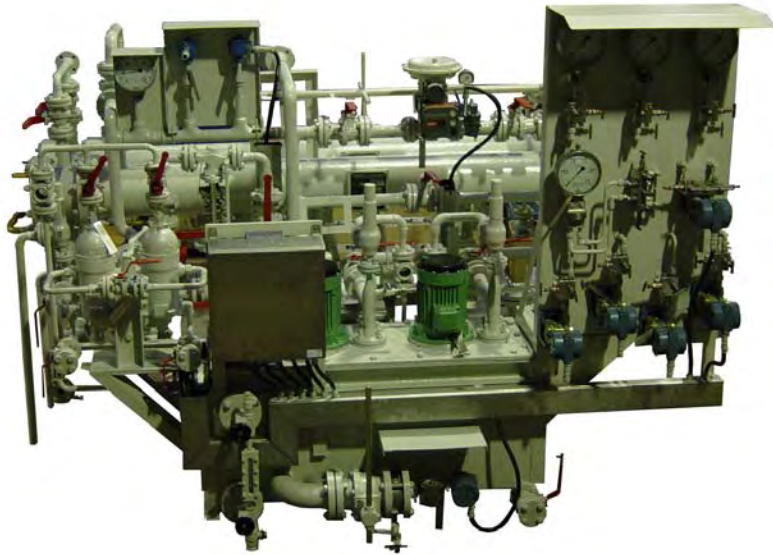


Lube Oil Unit, Bombas de alimentación, Foster Wheeler – C.C.C. Teverola – Italia
API 614 4ª Ed.



Compromiso de calidad en nuestros procedimientos.
Planes de inspección y ensayos según normativas de aplicación
Interna y según norma API 614.

Especialización en sistemas API 610, API 614 4ª Ed.



Lube Oil unit para tren motor-bomba, Qatar Fertilizer Company.
API 614 4ª Ed.

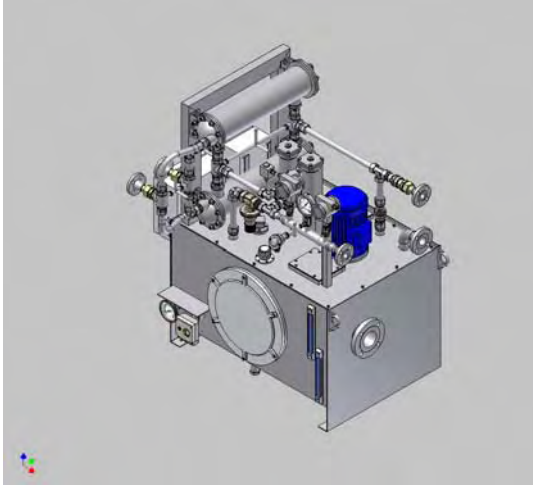


Lube Oil Unit, C.C.C., Jebel Ali - Dubai

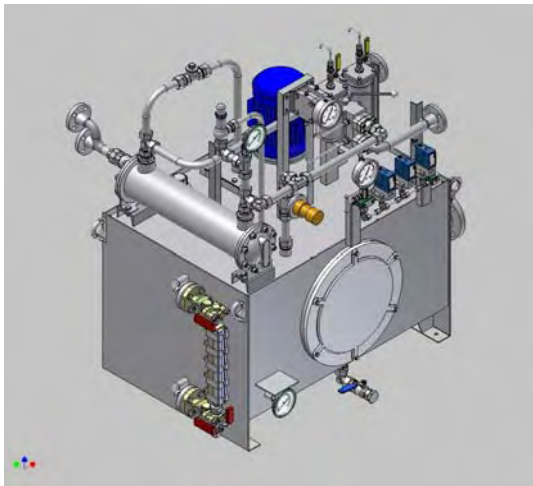


Compromiso de calidad en nuestros procedimientos.
Planes de inspección y ensayos según normativas de aplicación
Interna y según norma API 614.

Especialización en sistemas API 610, API 614 4ª Ed.



Diseño y desarrollo, central de lubricación para bomba en C. Térmica Tracy – Reno (Nevada – USA), LG Constructors

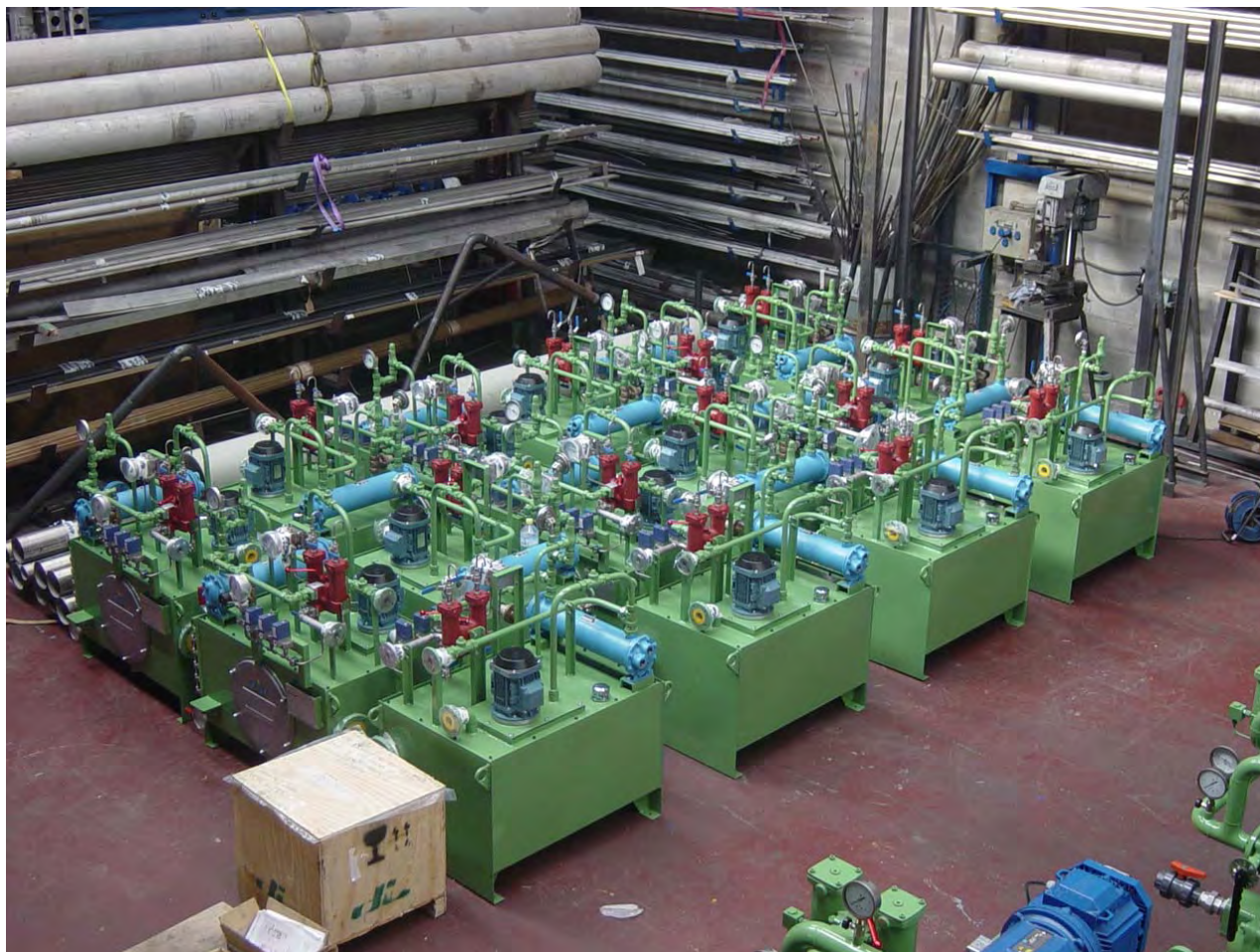


Diseño y desarrollo, central de lubricación para bomba en P. Desalación Rabigh – Arabia Saudí



Lube Oil Units, C.T. Elm Road – USA, Bechtel

Gran capacidad productiva.



Lube Oil Units para lubricación de tren motor-bomba-turbina, planta desaladora de Rabigh (Mitsubishi Heavy Industries) – Arabia Saudí

Gran capacidad productiva.



Desde 1992, hemos fabricado:

920 SISTEMAS

...y lideramos el mercado de la lubricación.

y además... equipos para control de flúidos,
aplicaciones especiales... ¡ diversificación !.



Generador de niebla de aceite



Consola panel de control e instrumentación



Acumulador de presión



Depósitos AISI y calorifugados



Sistema de emulsionado Agua+Quaker "riego Skin-pass" - Arcelor



Sistema de preparación químico – Siemens VAI Metals Techn.