

Sistemas Centro-Matic® de Lubricación Automática

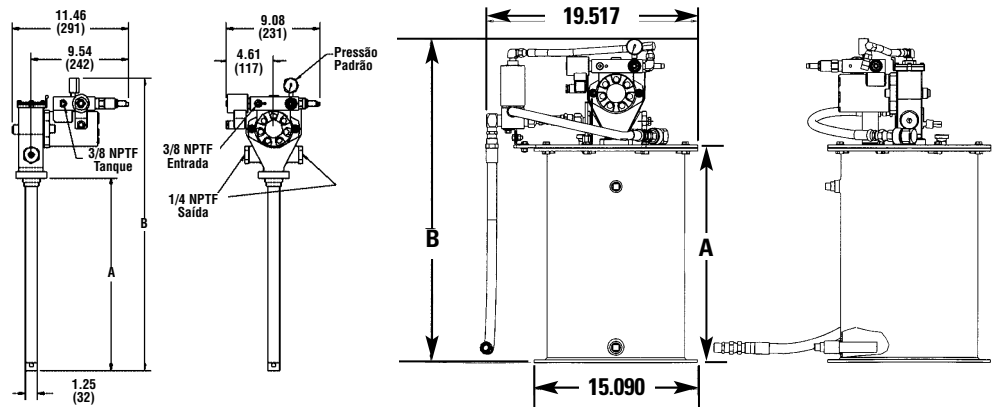
Bomba Hidráulica FlowMaster™



Las bombas hidráulicas de alto desempeño FlowMaster combinan bombas con motores rotativos con tubos alternativos y características flexibles de control que funcionan en el calor del desierto y en el frío del ártico. El tubo de control integrado ajusta el volumen de lubricante y la presión operativa. La salida de la bomba es ajustable entre 7 y 45 pulgadas cúbicas por minuto.

Entrada de Abastecimiento		
Presión Hidráulica Máxima:	3000 psig	200 bar
Presión Hidráulica Operativa de Entrada:	300 a 420 psig	20 a 32 bar
Flujo Hidráulico de Entrada:	Hasta 7 gpm	28 l/min
Relación de la Bomba con el tubo de control:	9:1 con baja presión de entrada (300 a 350 psi/20 a 25 bar) y bajo flujo de entrada (inferior a 2 gpm / 7 lpm). La relación de la bomba se aproxima a 11:1 con presiones y flujos de entrada mayores.	
Temperatura de Operación:	-20° a +150°F	-10° a +65°C
Voltaje de Operación:	24 VDC	
Puerta de Entrada Hidráulica:	3/8" NPTF	
Puerta de Retorno al Tanque:	3/8" NPTF	
Salidas de Bomba:	1/4" NPTF	
Temp. Máx. Fluido Hidráulico:	130°F	55°C

Modelo	Descrição	Dimensão A pul. / mm	Dimensão B pul. / mm
85487	Mont. de bomba de 60 lb. p/ Centro-Matic	19.90 / 505	29.70 / 743
86258	Emsablaje de bomba de 60 lb. con bajo nivel y placa seguidora para Centro-Matic	19.90 / 505	29.70 / 743
85482	Bomba para tambor de 400 lb. (55 galones)	34.00 / 864	43.81 / 1113
85480	Bomba para tambor de 120 lb. (18 galones)	27.50 / 699	37.31 / 948
85481	Bomba para lata de 60 lb. (8 galones)	19.00 / 483	28.81 / 732
85483	Bomba para balde de 35 lb. (5 galones)	13.69 / 348	23.50 / 597



- Indicador de bajo nivel elimina falsas señales de bajo nivel
- Acople especial para fácil remoción de la bomba de la válvula de alivio antes del mantenimiento
- Sello de goma grueso para excluir contaminantes
- Cable de alivio para fortalecer la conexión entre el nivel bajo y la placa seguidora
- Limpiador en la placa seguidora para sacar mejor la grasa de las paredes laterales
- Tornillos limitadores en la placa seguidora para evitar inclinaciones

