



SAF1-YL



Bomba SAF con soporte y elevador
(Bidón suministro del fabricante del
lubricante)

Estas bombas neumáticas de barril, SAF1-YL con una salida y SAF2-YL con dos salidas están diseñadas para sistemas de pulverización con lubricantes adhesivos (NLGI 0 y 00). Se montan directamente en bidones de 200 litros y no necesitan de plato seguidor, por lo tanto el suministro de lubricante es posible incluso cuando el bidón esta bastante abollado. Con la ayuda de una unidad soporte y cabestrante - opcional - se facilita el intercambio de los bidones.

Modelos

Código	Descripción	Nº de salidas	Caudal / embolada	Nivel
615-26392-3	SAF1-YN	1	1,1 cm ³	no
615-26393-4	SAF1-YL	1	1,1 cm ³	si
615-26394-3	SAF2-YN	2	2 x 1,1 cm ³	no
615-26395-4	SAF2-YL	2	2 x 1,1 cm ³	si

Datos técnicos

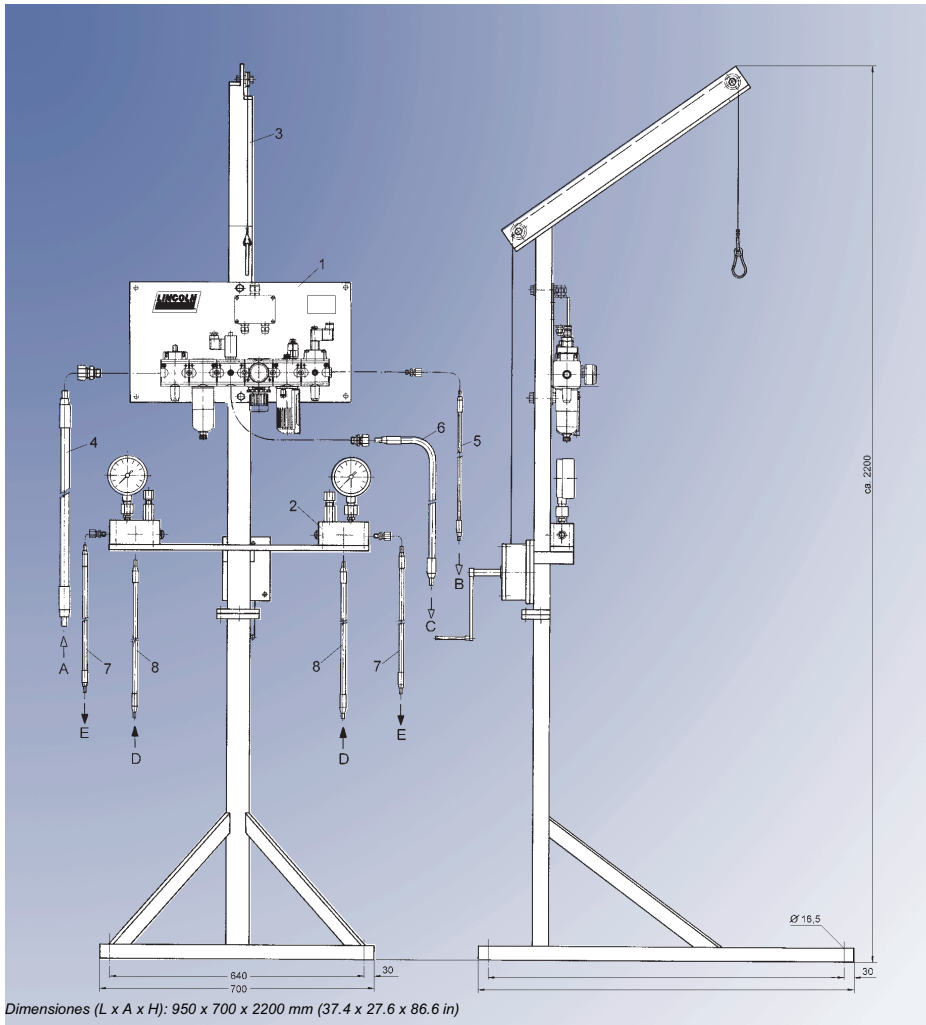
Presión máxima de trabajo	300 bar (4350 psi)
Presión entrada aire	mínimo 4 bar (58 psi) / máximo 10 bar (145 psi)
Conexión entrada	1/4 NPT (H)
Ratio	40:1
Sonoridad	< 70 dB(A)
Conexión salida	G 1/4 (H) BSPP
Tipo bidón	para bidones de 200 l s/DIN 6644
Dimensiones (L x A x H)	610 x 610 x 985 mm (24 x 24 x 38.8 in)

Nota: Se requiere de electroválvula para aire 3/2.

Accesorios

Código	Descripción
615-26739-1	Soporte con cabestrante para SAF1, con grupo de tratamiento de aire (FRL), válvula de seguridad, mangueras de aire y de lubricante
615-26740-1	Soporte con cabestrante para SAF2, con unidad de mantenimiento de aire (FRL), 2 válvulas de seguridad, mangueras de aire y de lubricante
515-30955-1	manifold con válvula de seguridad (120 bar) y manómetro

Ejemplo: Soporte con cabestrante para SAF2



Conexiones

- A** Aire comprimido desde el compresor
- B** Aire comprimido a la bomba
- C** Aire comprimido a pulverizadores
- D** Lubricante desde la bomba
- E** Lubricante a pulverizadores

Elementos

- 1** Unidad de mantenimiento
- 2** Válvula de seguridad y manómetro HSA-TD21
- 3** Soporte con cabestrante
- 4** Flexible baja presión Ø16 x 1040 mm con espiga Ø20 mm
- 5** Flexible alta presión Ø6 x 1540 mm con espigas Ø10 mm
- 6** Flexible baja presión Ø13 x 1040 mm con espigas Ø15 mm
- 7** Flexible alta presión Ø8 x 1040 mm con espigas Ø10 mm
- 8** Flexible alta presión Ø8 x 1540 mm con espigas Ø10 mm