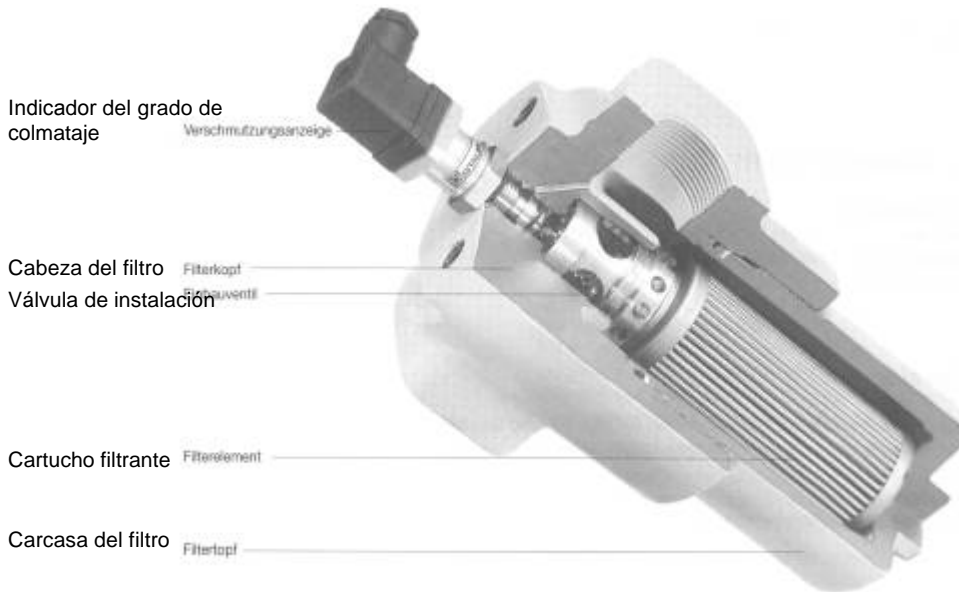


## Filtros para tinta Offset



Los filtros de tinta en línea de alimentación evitan que entre suciedad en la máquina y protegen los sistemas de suministro de tinta (contadores de consumo y válvula de tinta) frente a un deficiente funcionamiento.

Los filtros están disponibles en varias dimensiones dependiendo del caudal. Se suministran con grados de filtración de 100, 200 y 400 µm.

El indicador del grado de colmataje del filtro (mecánico o eléctrico) nos comunica cuando se debe limpiar o cambiar.



## Filtros para tinta Offset

### Filtros para tinta Modelo LIF .../100 /200 / 400

Filtro para tinta integrado en línea de tinta a imprenta para prevenir la contaminación.

Grado de filtración	100, 200 y 400 µm
Diametro del cartucho	... mm
Presión máxima	210 bar

Incluye soporte, accesorios de interconexión para instalar en línea de presión e indicador mecánico del grado de colmataje.

	LIF 030/...	LIF 045/...	LIF 090/...	LIF 160/...
Diametro del cartucho	30 mm	45 mm	90 mm	90 mm
Rosca de conexión	G ¾"	G 1 ¼"	G 1 ½"	G 1 ½"
Peso (kg)	6	12	29.5	37
Presión máxima de trabajo	210 bar	210 bar	210 bar	210 bar
<u>Campo de aplicación:</u>				
-Sheetfed offset (una máquina)	X	X		
-Sheetfed offset (varias máquinas)		X	X	
-Web offset (una máquina)		X	X	
-Web offset (varias máquinas)			X	X
Grado de filtración Standard	200 µm	200 µm	200µm	200 µm
- alternativo	100 µm	100 µm	100µm	100 µm
Indicador de colmataje electrico opc.	yes	yes	yes	yes

Los cartuchos de los filtros pueden sustituirse o intercambiarse facilmente.  
Por favor, indicar el modelo exacto para el repuesto de los cartuchos.