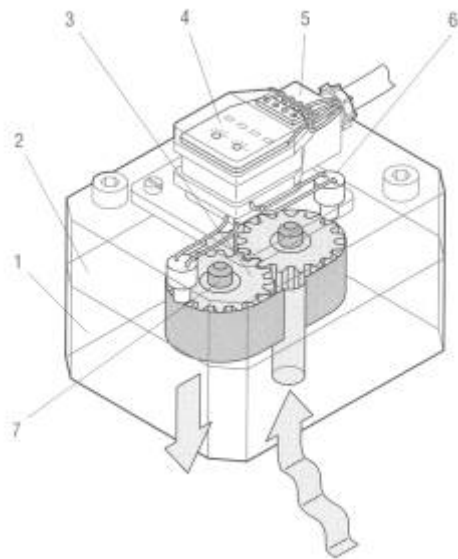


Contadores de consumo de tinta Offset



El principio de funcionamiento de los contadores de consumo es mediante un sistema de engranajes instalados en la línea de tinta. El movimiento es analizado por un sensor de proximidad y la señal eléctrica es analizada.

El tratamiento e indicación de las señales son analizadas en un display en kg/trabajo o continuamente, para facilitar el análisis de los consumos por día, mes o año.



Contadores de consumo de tinta Offset

Contadores de consumo de tinta Modelo LIC 01

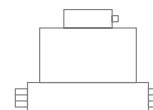
Para el tratamiento del consumo de tinta en imprentas sheetfed offset y/o imprentas offset (max. 16 paginas). Cada tipo de tinta necesita un contador de consumo.

Volumen por señal: 1.036 ccm

Max. presión de trabajo: 400 bar

Conexión a tubería G 1"

Incluye placa de montaje, válvula antiretorno, accesorios de interconexión, cable y caja electrica de conexión.



Contadores de consumo de tinta Modelo LIC 05

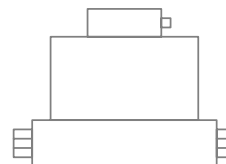
Para el tratamiento del consumo de tinta en imprentas offset machines (> 16 paginas). Cada tipo de tinta necesita un contador de consumo.

Volumen por señal: 5.222 ccm

Max. presión de trabajo: 315 bar

Conexión a tubería G 1 1/2"

Incluye placa de montaje, válvula antiretorno, accesorios de Interconexión, cable y caja electrica de conexión.



Indicador Consumo Modelo LID 5

Display digital para indicación del consumo de tinta en kg para un maximo de 5 colores.

Display para el consumo por trabajo, incluso contador para consumo total.

Este display debe instalarse en la maquina o en una caja electrica..



Fuente de alimentación y cable mediante Switch cabinet. Pack alimentación 24 V/DC Modelo LPS 24DC



Es necesaria una fuente de alimentación para cada maquina (switch cabinet) .